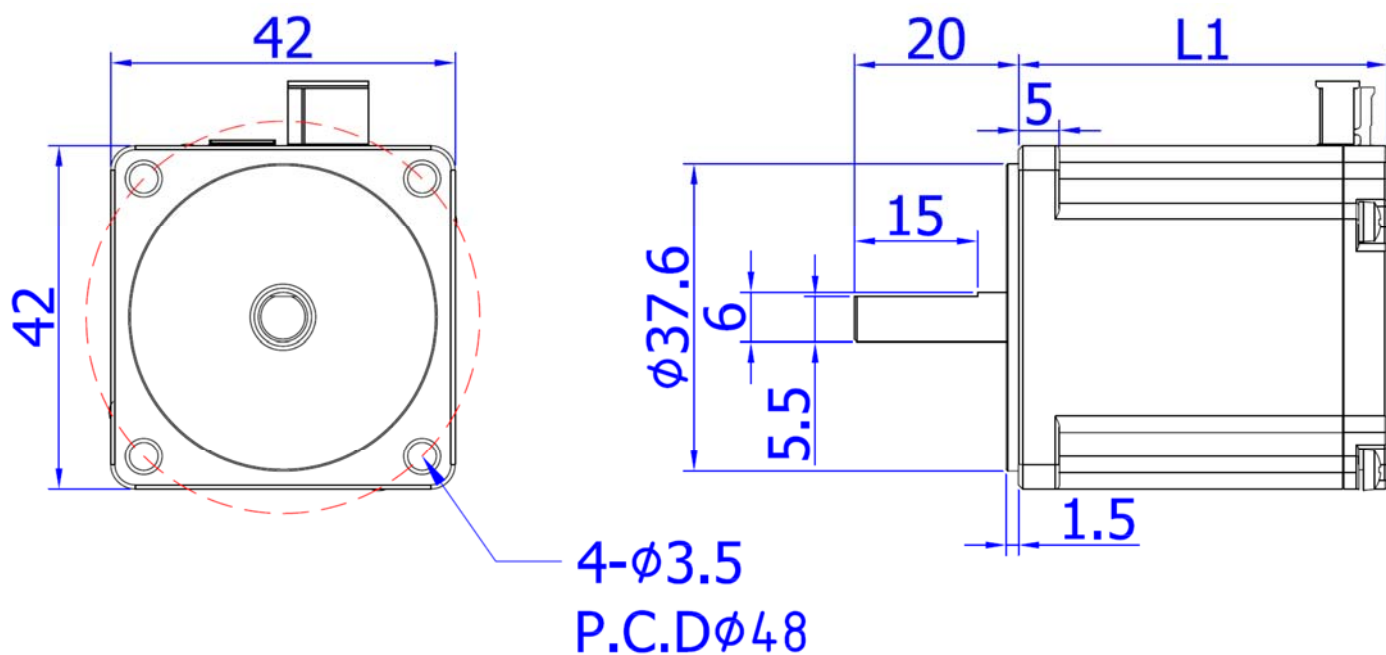


無刷馬達 BL 42 型:(標準型-圓軸)



品名 TYPE-馬達型號	額定 功率 W	額定 轉矩 Kg-cm	額定 電壓 V	額定 電流 A	額定 轉速 rpm	馬達 長度 L1-mm	馬達 重量 Kg	防護 等級 IP
BL42S15-A	15	0.5	DC 24V	1.6	3000	45	0.25	54
BL42M30-A	30	1	DC 24V	2	3000	60	0.35	54

馬達軸心修改/馬達特殊轉速/輸入電壓修改/請洽詢本公司業務人員/